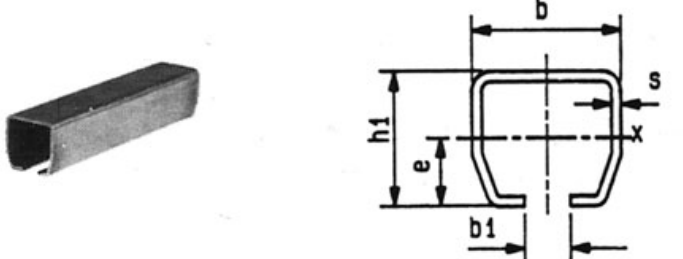


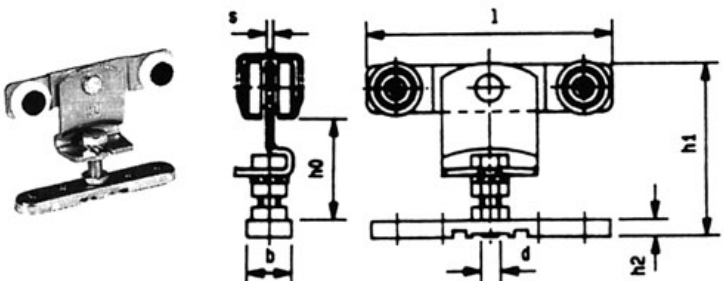
101 115 KANNAKE 13/02
Kattokannaake, sinkittyä jousiterästä, asennetaan n. 400 mm:n välein.

Mitat (mm) h1 = 21.6
 s = 0.8
 l = 23



101 100 KISKO 13
Sinkitty teräskisko. Rei'itetty 200 mm:n välein. Varastopituus 6.0 m.

Mitat (mm) h1 = 19 s = 1.2
 b = 19 e = 10.7
 b1 = 5

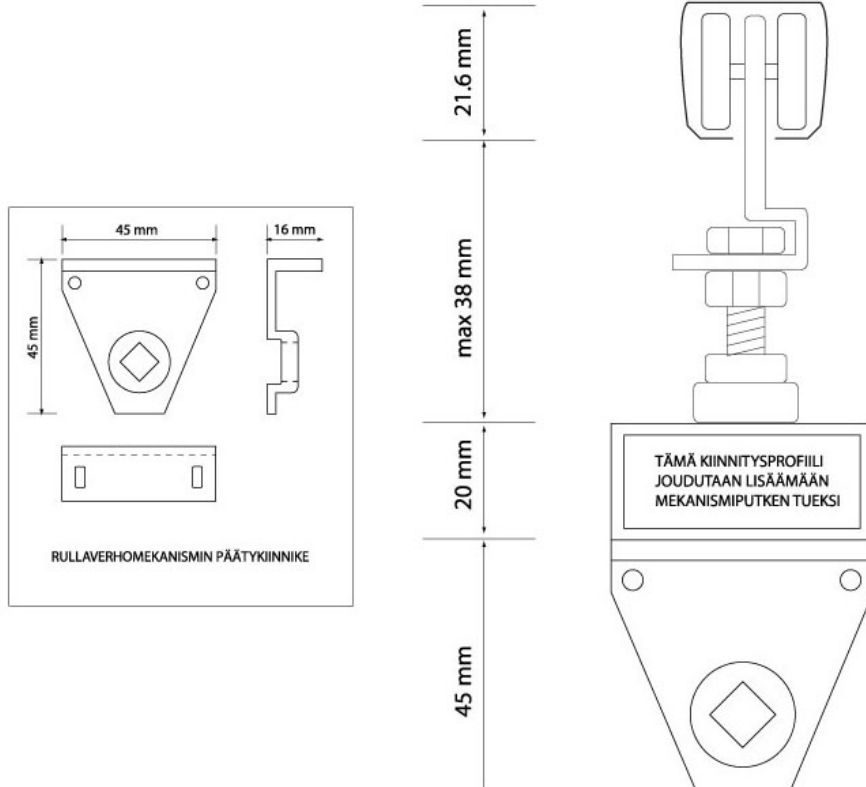


101 120 LIUKU 13
Alle 13 kg painaville liukuoville. Ovi voidaan irrottaa ja sen korkeutta säätää.

Mitat (mm) h0 = 28+5 b = 13
 h1 = 51 l = 72
 h2 = 5 d = M6
 s = 2

Viereinen lisäys ainoastaan rullaverhokarttoihin.

Taulukartat kiinnitetään kehyksestä suoraan liukuun.



RULLAVERHOMEKANISMIN PÄÄTYKIINNIKE

TÄMÄ KIINNITYSPROFIILI JOUDUTAAN LISÄÄMÄÄN MEKANISMIPUTKEN TUEKSI